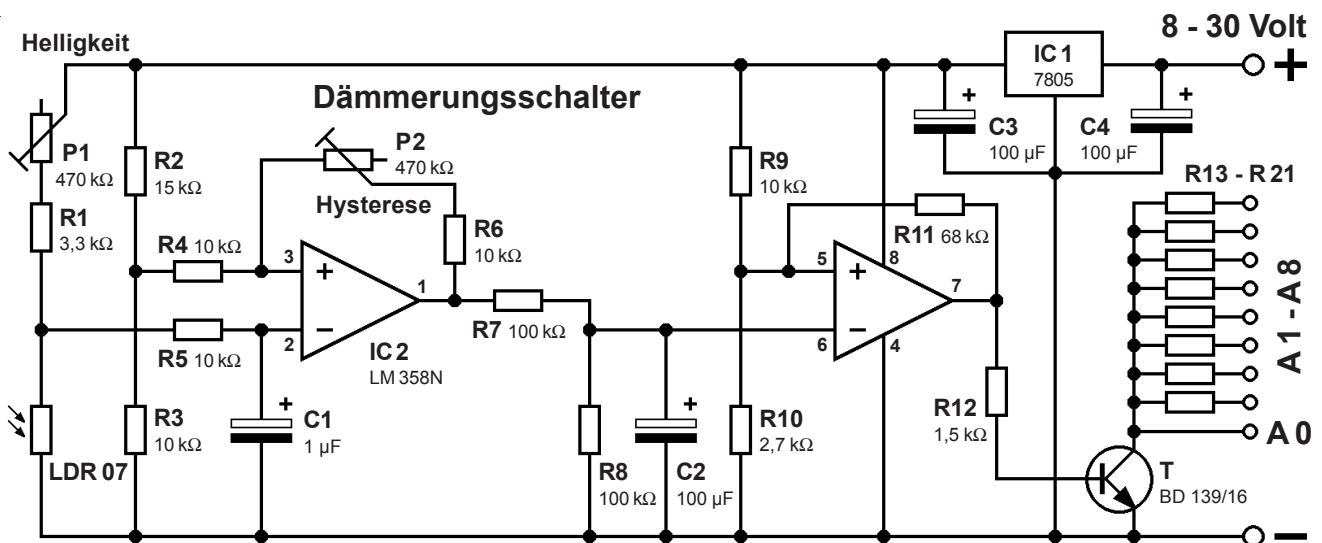


Dämmerungsschalter

Dieser Dämmerungsschalter ist speziell für den direkten Anschluss von bis zu etwa 500 Leuchtdioden ausgelegt, sodass eine universelle Anwendung garantiert ist. Die **Schaltswelle** kann mit dem Trimpotentiometer P1 (Helligkeit) in weiten Bereichen eingestellt werden. Zusätzlich besteht über das Trimpotentiometer P2 (Hysteresis) die Möglichkeit, die **Differenz** zwischen Ein- und Ausschaltzeitpunkt nach Bedarf festzulegen.

Als **Lichtsensor** wird ein LDR 07 verwendet, wobei aber auch ähnliche Typen oder auch viele Arten von Fototransistoren verwendet werden können. Neben der eingangsseitigen Entstörung für schnelle Impulse ist auch eine Schaltverzögerung eingebaut, die im Idealfall das Ein- bzw. Ausschalten bis zu 5 Sekunden verzögert. Da die Steuerelektronik auf 5 Volt stabilisiert ist, sind Betriebsspannungen von bis zu 30 Volt möglich.



Schaltungsbeschreibung

Das Herz der Schaltung bildet der Doppel-Operationsverstärker **LM 358N**, der über den Spannungsregler IC1 (7805) an einer stabilen Spannung von 5 Volt liegt. Eventuelle Störungen über die Betriebsspannung sind damit weitgehend ausgeschlossen. Da der Ausgang dieses Operationsverstärkers (OP) eine maximale Ausgangsspannung liefert, die etwa 1,5 Volt unter der Betriebsspannung - hier 5 Volt - liegt, ist dies bei der Dimensionieren aller Spannungsteiler von vornherein berücksichtigt. Am nicht-invertierenden Eingang des linken OP wird die Spannung am fixen Teiler (R2 + R3) mit der einstellbaren Spannung, die am invertierenden Eingang anliegt (P1 + R1 + LDR), verglichen. Entsprechend der mit P1 eingestellten Schaltswelle, die im Zusammenhang mit der **Umgebungs-helligkeit bzw. Dämmerung** steht, schaltet der Operationsverstärker seinen Ausgang schlagartig auf H- oder auf L-Pegel. Der Abstand der Ein- und Aus-Schaltzeitpunkte kann mit P2 festgelegt werden (Hysteresis), sodass ein andauerndes Hin- und Herschalten vermieden wird. Eventuelle kurze Spannungsspitzen, die über die Zuleitung zum LDR einstreuen könnten, werden mit R5 und C1 ausgefiltert.

Der **zweite OP** wird am invertierenden Eingang über die mit R7, R8 und C2 verzögerte Ausgangsspannung von OP1 angesteuert. Diese Verzögerung bewirkt, dass der

Ausgang von OP2 erst **nach etwa 5 Sekunden** in den gewünschten Zustand schaltet. Auch hier sorgt die mit R11 festgelegte Hysteresis für ein eindeutiges Schaltverhalten und damit auch für die Verzögerung.

Für die Ansteuerung der Leuchtdioden dient der Kleinleistungstristor BD 139/16 als Schaltverstärker. Bei entsprechend hoher Versorgungsspannung können hier **500 und mehr Leuchtdioden** in Reihe und parallel direkt mit Strom versorgt werden.



Aufbau des Dämmerungsschalters:

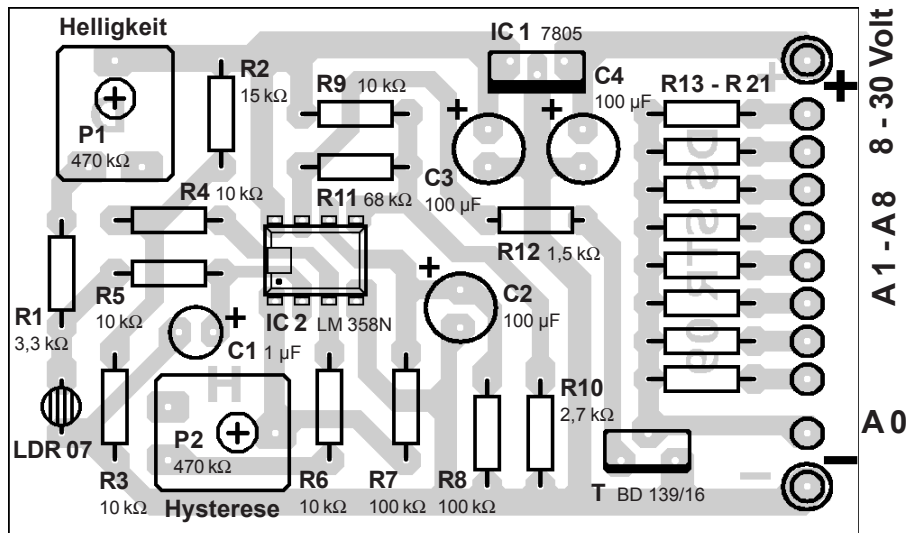
Die Ausgänge auf der rechten Seite der Platine (A1 - A8) sind mit passenden Widerständen zu beschalten.

Vom Ausgang A0 können die externen Leuchtdioden aber auch direkt angesteuert werden. Die geeigneten Vorwiderstände sind dann bei den Leuchtdioden einzusetzen.

Bauelemente - Stückliste

R1	3,3 kOhm
R2	15 kOhm
R3	10 kOhm
R4	10 kOhm
R5	10 kOhm
R6	10 kOhm
R7	100 kOhm
R8	100 kOhm
R9	10 kOhm
R10	2,7 kOhm
R11	68 kOhm
R12	1,5 kOhm
R13 - R21	optional
P1	470 kOhm
P2	470 kOhm
C1	1 µF
C2	100 µF
C3	100 µF
C4	100 µF
T	BD 139/16
IC1	7805
IC2	LM 358N
Sensor	LDR 07
IC-Fassung	8-polig
Lötstifte 1mm	11 Stück
Platine	80 x 50 mm

Bestückungsplan des Dämmerungsschalters ... vergrößert



Bestückungsplan

Der Bestückungsplan ist vergrößert abgebildet und zeigt die Schaltung mit **Blick auf die Bauelemente**, sodass der Zusammenbau der Schaltung kein großes Problem darstellen sollte. Die Kupferseite ist durchscheinend dargestellt. Beim Einbau der **Elektrolytkondensatoren** (C1 - C4) ist auf die richtige Polarität zu achten, ebenfalls beim **Transistor** und bei den **ICs**. Die **Leuchtdioden** werden auf einer Trägerplatte montiert und dort verdrahtet, nach Notwendigkeit auch mit den berechneten Vorwiderständen für die LED.

Platinenlayout

Die Abbildung auf der rechten Seite zeigt das Platinenlayout des Dämmerungsschalters mit Blick auf die Bestückungsseite in Originalgröße (80 x 50 mm).

Stromversorgung

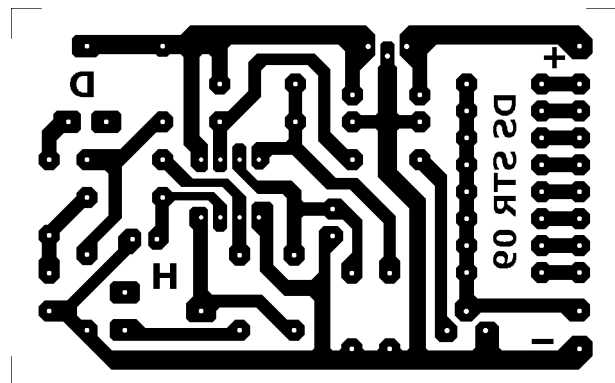
Die Schaltung darf nicht falsch gepolt an die Betriebsspannung angeschlossen werden. Die **PLUS-Anschlüsse** der Leuchtdioden werden mit dem **PLUS-Pol der Stromversorgung** verbunden. Natürlich muss die Stromversorgung auch in der Lage sein, den Strom für die angeschlossenen Leuchtdioden zu liefern.

Anschluss der Leuchtdioden

Die Leuchtdioden werden am Kollektor des **Transistors T** mit einem geeigneten Vorwiderstand angeschlossen. Um Strom zu sparen, sollte man zuerst möglichst viele Leuchtdioden **in Reihe** schalten. Je nach Farbe benötigen die LED unterschiedliche Spannungen, sodass man um eine individuelle Berechnung der Vorwiderstände nicht herumkommen wird. Die Summe der LED-Spannungen in einer Reihe sollte zumindest um etwa 2 Volt kleiner als die Betriebsspannung sein, damit man noch einen passenden Vorwiderstand wählen kann.

LED-Spannungen: rot, orange, gelb: ca. 1,95 Volt
blau, grün, weiß: ca. 3,15 Volt

Da der Kleinleistungstransistor **BD 139/16** einen Strom von 1,5 Ampere schalten kann, können theoretisch bis zu 75 mal derartige in Reihe geschalteten Leuchtdioden mit Vorwiderstand parallel geschaltet werden. Dies gilt natürlich nur bei einem LED-Strom von **20 mA**.



Anschlüsse A1 - A8:

Werden diese Anschlüsse benützt, können die erforderlichen Vorwiderstände direkt in die Platine gelötet werden. Es sind bis zu 8 Parallelschaltungen vorgesehen.

Anschluss A0:

Sollen die Vorwiderstände für die LED auf dem Träger für die Leuchtdioden untergebracht werden, kann der Anschluss A0 verwendet werden.

Alle positiven Anschlüsse der mit den Vorwiderständen in Reihe geschalteten LED werden mit dem PLUS-Pol der Schaltung verbunden.

Je höher die Versorgungsspannung ist, desto mehr LED können in Reihe geschaltet werden. Bei höherer Spannung ist jedoch darauf zu achten, dass die Verlustleistung des jeweiligen Vorwiderstandes nicht überschritten wird. **Es gilt:** So lange die Leuchtdioden in Reihe schalten, bis dass man sie parallelschalten muss.