

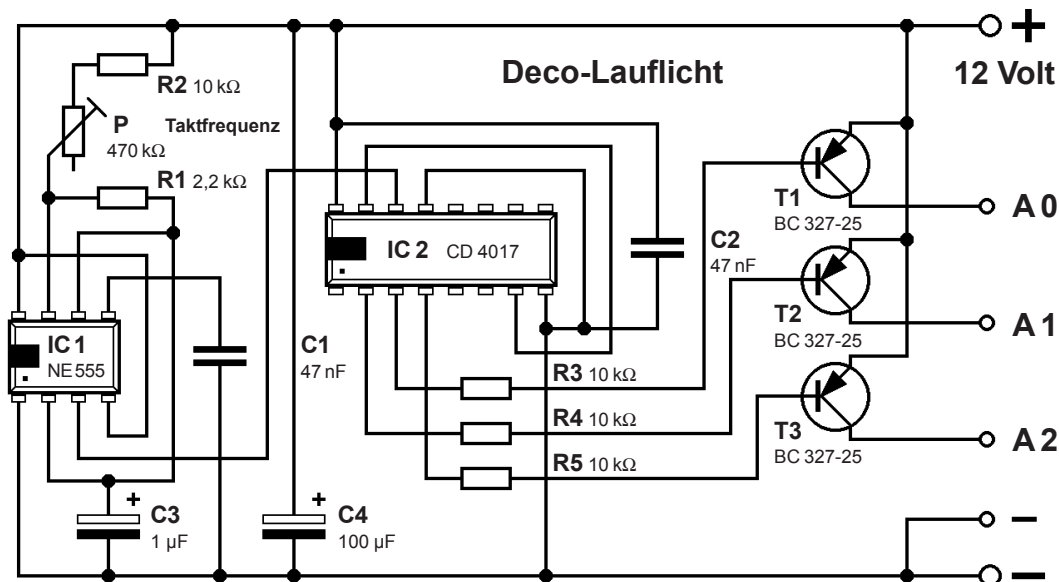
Deco-Lauflicht

Beim **Deco-Lauflicht** handelt es sich um ein dreistufiges Lauflicht. Von den jeweils 3 angesteuerten Leuchtdioden leuchten immer abwechselnd **zwei LED**, die dritte Leuchtdiode bleibt dunkel. Deshalb spricht man dabei auch von einem **invertierten Lauflicht**. Es bewegt sich also nicht ein leuchtender LED-Punkt, sondern scheinbar die nicht leuchtende LED. Dadurch wirkt das LED-Lichtband bedeutend heller.

Diese Schaltungsmethode wird oft bei **Werbungstafeln** in Schaufenstern angewendet. Der Vorteil dieser speziellen Schaltung besteht jedoch darin, dass sich die **Geschwindigkeit** (Taktfrequenz) in weiten Bereichen stufenlos einstellen lässt. Weiters können theoretisch bis zu **3 mal 200 LED** an den 3 Ausgängen angeschlossen werden.



Bei dieser Werbetafel leuchten die Buchstaben PTS mit den orangenen Leuchtdioden statisch, während die grünen LED-Bögen von der abgebildeten Schaltung angesteuert werden.



Schaltungsbeschreibung

Die Schaltung besteht aus einem **Taktgeber** (NE 555), einem **Zähler** (CD 4017) und einer **Leistungsstufe** mit PNP-Schalttransistoren (BC 327-25).

Der **Timer-IC NE 555** erzeugt den Takt und bestimmt damit die **Laufgeschwindigkeit** des Lauflichts. Die Frequenz wird durch das **Trimpotentiometer P** mit dem Vorwiderstand **R2** und dem Kondensator **C3** festgelegt. Der Widerstand **R1** bestimmt mit **C3** die Länge des Impulses, der über Pin 3 des NE 555 ausgegeben wird. Mit dem Trimpotentiometer **P** lässt sich die Taktfrequenz in weiten Bereichen einstellen.

Die Größe des Kondensators **C3** ist völlig unkritisch, sodass auch ganz andere Zeitbereiche durch Änderung von **C3** eingestellt werden können. Dies ist bei dieser Anwendung als Lauflicht jedoch nicht erforderlich.

Die Impulse des Taktgebers NE 555 gelangen an Pin 14 (Eingang) des **Johnson-Zählers CD 4017**, von dessen 10 Ausgängen bei dieser Schaltung nur 3 benützt werden. Aus diesem Grund wird Pin 7 (Ausgang 4) mit dem Reset-Eingang des IC (Pin 15) verbunden. Deshalb beginnt der Zähler immer wieder nach Ausgang A2 automatisch von Null (Ausgang A0) weg zu zählen.

Da die **Ausgänge des CD 4017** standardmäßig auf L-Pegel (0 Volt) liegen, werden die PNP-Transistoren permanent angesteuert, nur dann nicht, wenn der Zähler gerade einen H-Pegel am jeweiligen Ausgang führt und damit den angeschlossenen Transistor sperrt.

Die Schaltung muss mit einer elektronisch stabilisierten Spannung versorgt werden, die je nach LED-Anzahl von 4,5 bis 15 Volt betragen kann.

Dimensionierung der Vorwiderstände für die Leuchtdioden

Die Leuchtdioden werden an den Ausgängen der Transistoren **A0 bis A2** mit einem geeigneten Vorwiderstand angeschlossen und mit dem **Minus-Pol** der Schaltung verbunden.

Um Strom zu sparen, sollte man zuerst möglichst viele Leuchtdioden in Reihe schalten. Je nach Farbe benötigen die LED jedoch unterschiedliche Spannungen, sodass man um eine individuelle Berechnung der Vorwiderstände nicht herumkommen wird.

LED-Spannungen:

rot, orange, gelb: ca. 1,95 Volt

blau, grün, weiß: ca. 3,15 Volt

Die tatsächlichen Spannungen können geringfügig von den hier angegebenen Werten abweichen. Sie sind dann je nach Notwendigkeit in einer Testschaltung zu ermitteln.

Beispiele (LED-Strom ca. 20 mA):

Bei einer Betriebsspannung von 12 Volt können 3 blaue LED mit einem Vorwiderstand von 120 Ohm in Reihe direkt an einen Ausgang angeschlossen werden.

Werden z.B. orange LED verwendet, so sind 5 LED in Reihe mit einem 100 Ohm - Vorwiderstand an einer Spannung von 12 Volt möglich.

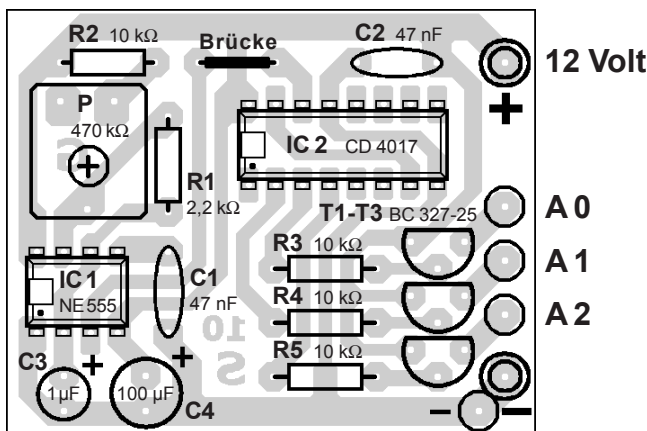
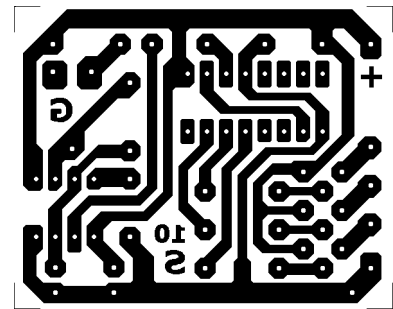
Natürlich kann man pro Reihenschaltung auch Farben mischen. Die Vorwiderstände sind dann für jede Reihenschaltung einzeln zu ermitteln.

Theoretisch ist der BC 327-25 in der Lage, einen Strom von **800 mA** zu schalten, sodass bis zu 40 LED-Reihenschaltungen pro Ausgang angeschlossen werden können. Die Basiswiderstände R3 - R5 sind dann aber entsprechend zu verkleinern (z.B. auf 2,2 kOhm).

Bauelemente - Stückliste

R1	2,2 kOhm	T1	BC 327-25
R2	10 kOhm	T2	BC 327-25
R3	10 kOhm	T3	BC 327-25
R4	10 kOhm	IC1	NE 555
R5	10 kOhm	IC2	CD 4017
P	470 kOhm	IC-Fassung	8-polig
C1	47 nF	IC-Fassung	16-polig
C2	47 nF	Brücke	Drahtbrücke
C3	1 µF	Lötstifte 1mm	6 Stück
C4	100 µF	Platine	50 x 40 mm

Platinenlayout in Originalgröße



Bestückungsplan vergrößert

Bestückungsplan

Der Bestückungsplan ist vergrößert abgebildet und zeigt die Schaltung mit **Blick auf die Bauelemente**, sodass der Zusammenbau der Schaltung kein großes Problem darstellen sollte. Die Kupferseite ist durchscheinend dargestellt. Bei der „Brücke“ handelt es sich um eine kurze Drahtverbindung.

Beim Einbau der **Elektrolytkondensatoren** (C3, C4) ist auf die richtige Polarität zu achten, ebenfalls bei den **Transistoren** und bei den **ICs** mit Fassungen.

Am **MINUS-Pol** der Schaltung sind **zwei Anschlüsse** vorgesehen. Ein Anschluss dient für die Stromversorgung, der zweite Anschluss als MINUS-Pol für die an A0 - A2 angeschlossenen LED-Reihenschaltungen.

Platinenlayout

Die obige Abbildung zeigt das Platinenlayout des Deco-Lauflichts mit Blick auf die Bestückungsseite in Originalgröße (50 x 40 mm).

Gestaltung des Deco-Lauflichts

Die LED werden je nach Thema (Muster, Grafik, Schrift) auf einer geeigneten **Trägerplatte** (Parkettbretter, Karton) montiert. Auch die **Vorwiderstände** für die Leuchtdioden müssen außerhalb der Platine, am besten ebenfalls auf der Trägerplatte, verlötet werden.

Bei einer **LED-Reihe** (Beispiel: 12 Volt, blaue LED) müssen die LED nach dem Muster 1. - 4. - 7. LED (Ausgang A0), dann 2. - 5. - 8. LED (Ausgang A1) und 3. - 6. - 9. LED (Ausgang A2) miteinander verbunden werden. Dann beginnt man wieder mit Ausgang A0.



Stromversorgung

Die Schaltung darf nicht falsch gepolt an die Betriebsspannung angeschlossen werden, da dies die integrierten Schaltkreise nicht überleben würden. Auf Grund der **Grenzwerte der ICs** ist die maximal mögliche Betriebsspannung auf **15 Volt** begrenzt. Diese muss elektronisch stabilisiert sein. Eine gängige Betriebsspannung für praktisch alle Anwendungen ist **12 Volt**. Natürlich muss die Stromversorgung auch in der Lage sein, den Strom für die angeschlossenen Leuchtdioden zu liefern.